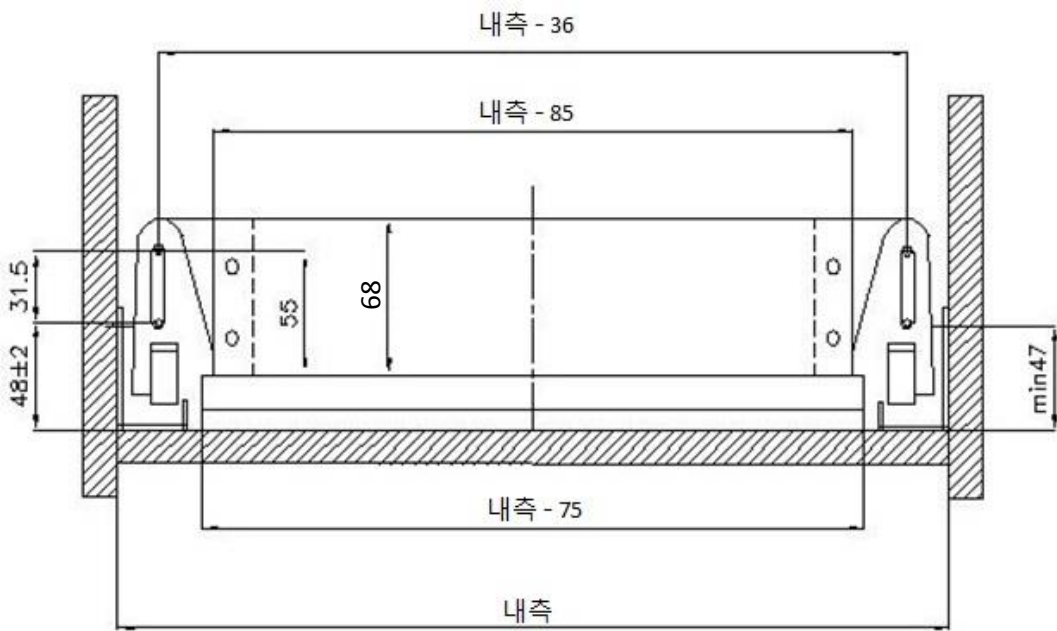


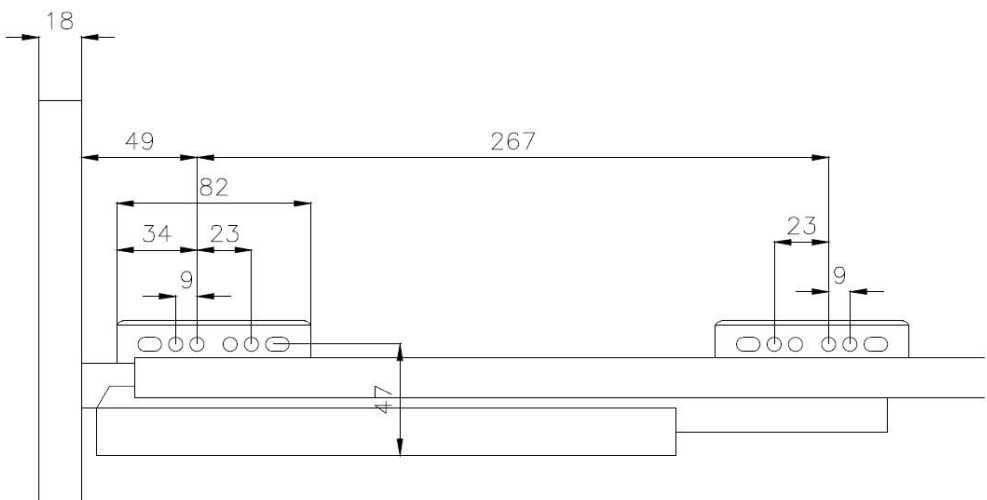
텐덤 3단 서랍 설치도

속서랍 설치도

1. 설치도

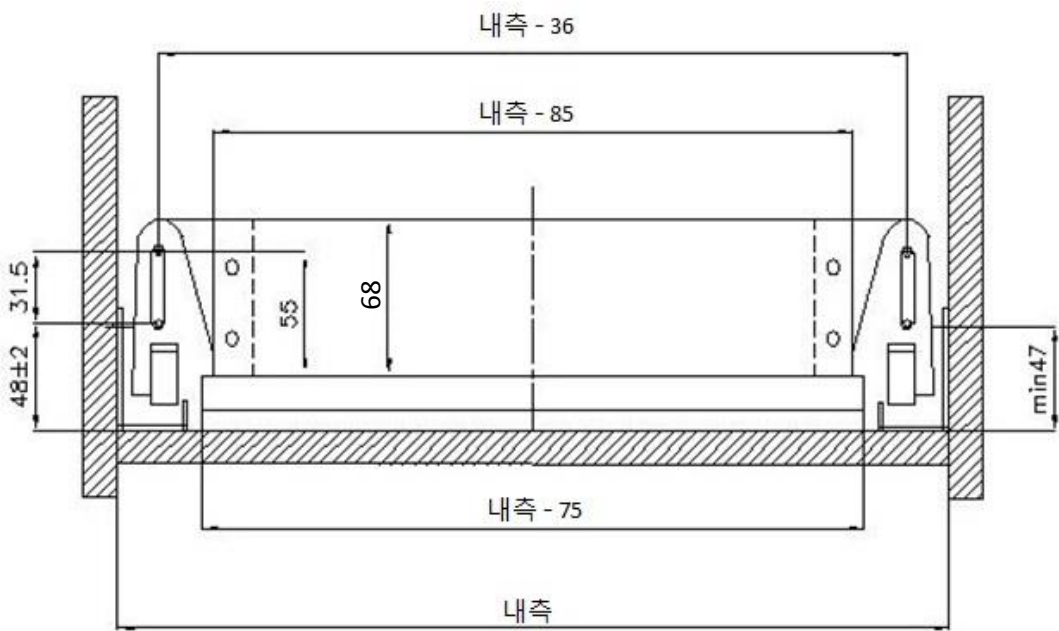


2. 측판 장착 위치

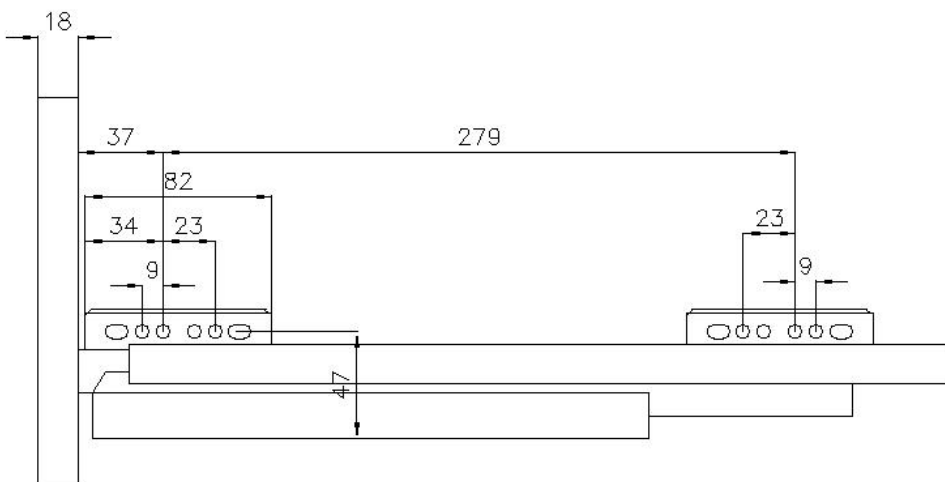


소서랍 설치도

1. 설치도

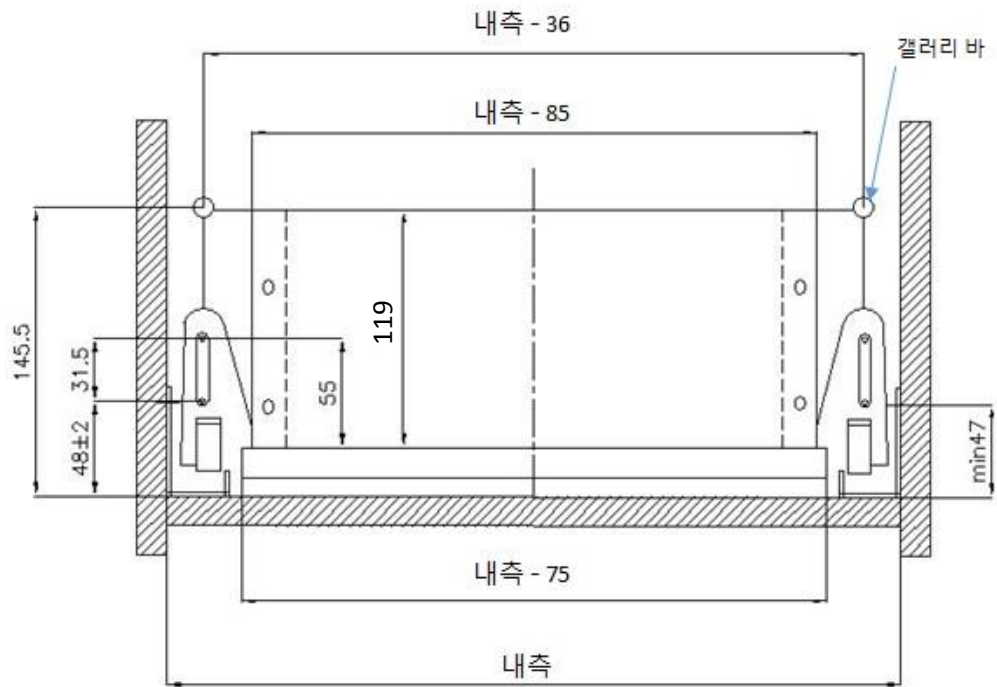


2. 측판 장착 위치

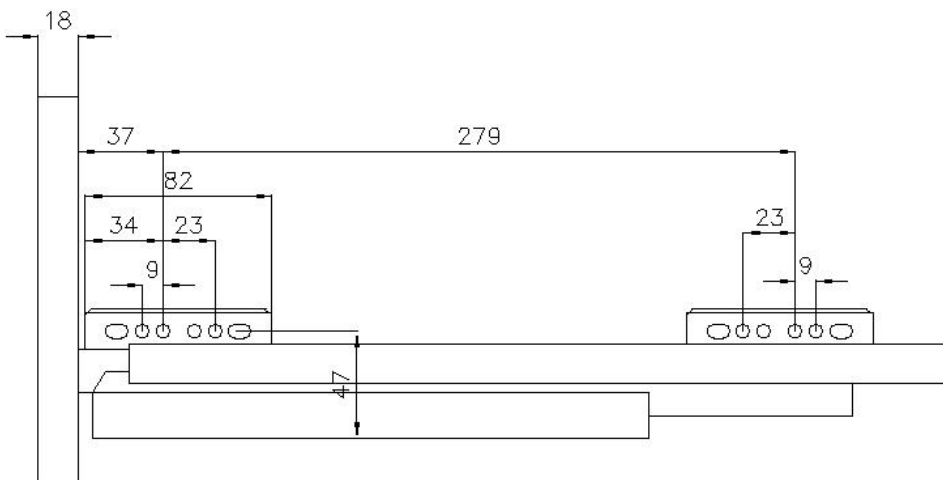


대서랍 설치도

1. 설치도

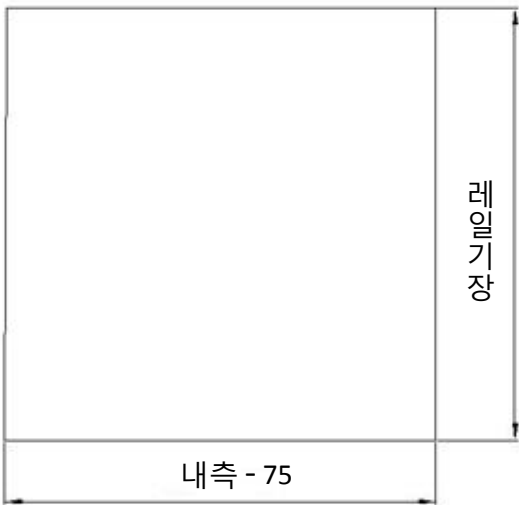


2. 측판 장착 위치

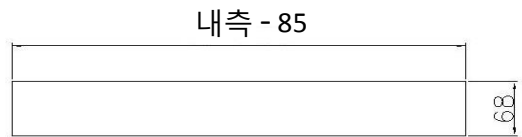


재단치수

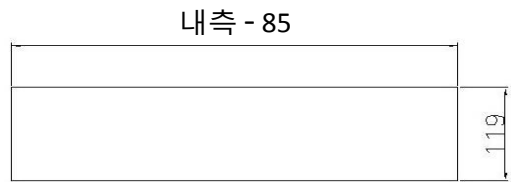
1. 밑판



2. 뒷판(속,소서랍)



3. 뒷판(대서랍)



No.	부품명		서랍재단치수(500mm 텐덤서랍재사용)
			외측 600(내측 570)
1	밑판(측판15T 기준)		495(W) X 500(D)
2	뒷판 (측판15T 기준)	일반서랍	485(W) X 68(D)
3		갤러리서랍	485(W) X 119(D)